

## Systeme – MicroTCA

### AdvancedMC Mini System für 2 Single AdvancedMC Module



12913001

- Kleines, kompaktes Gehäuse zur Aufnahme von 2 Single Full-size AdvancedMC Modulen
- 150 W Kühlleistung bei einer Umgebungstemperatur von 55° C, Luftführung von rechts nach links, temperaturgeregelte Lüfter
- 90 ... 264 V<sub>AC</sub> Weitbereichseingang auf der Gehäuserückseite, 150 W Netzgerät im hinteren Teil des Gehäuses
- Direktverbindung aller Ports zwischen beiden AdvancedMC Slots (siehe Backplane-Topologie); Datentransferraten bis 10 Gbps pro Port
- Das System ist stapelfähig und vorbereitet für eine Montageplatte
- Einfacher Austausch der Lüftereinheit und des Luftfilters
- Anschaltung der 12 V<sub>DC</sub> Spannung über AdvancedMC Modul-Presence-Signal

**NEU**

**Lieferumfang** (komplett montiert, verkabelt und getestet)

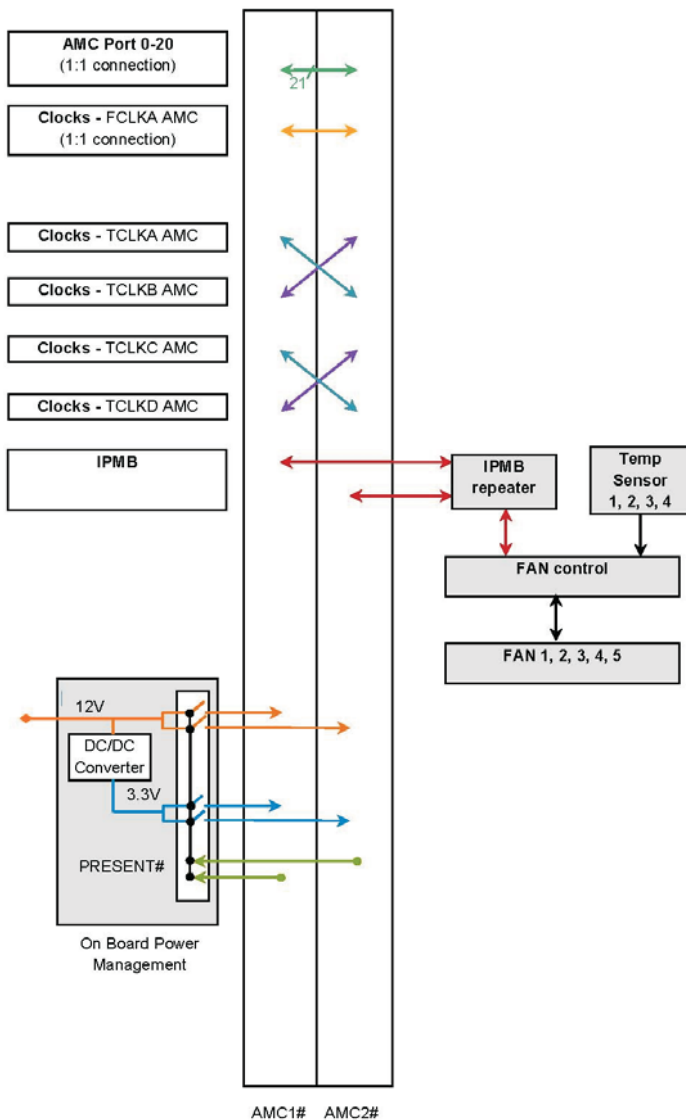
Pos.	Menge	Beschreibung
1	1	Geschirmtes Gehäuse, St, schwarz RAL 9005, 1 HE, 252 mm breit, 302 mm tief, mit 2 horizontalen Slots für Single Full-size AdvancedMC Module
2	1	Backplane, 2 Slot, mit Lüfterregelung und AdvancedMC Slot Poweranschlaltung
3	1	AC Netzeingang über 1 IEC 320-C20 AC-Netzstecker, 150 W Open Frame Netzgerät, 90 ... 264 V <sub>AC</sub>
4	2	Lüftereinschub, leicht wechselbar
5	1	Luftfilter, leicht wechselbar
6	4	GummifüÙe, beigelegt
7	1	Filler Modul, 2 TE

### Bestellinformationen

MicroTCA System	Backplane-Typ	Bestell-Nr.
AdvancedMC Mini System für 2 Single AdvancedMC Module	Direktverbindung Port 0 - 20 und FLCK, Cross connects für TCLK A.D	11850-023

### Hinweis

- Modifizierte Systeme auf Anfrage



12613050



ServicePLUS siehe Seite 8.112



Ehlbeek 15a  
30938 Burgwedel  
fon 05139-9980-0  
fax 05139-9980-49  
www.powerbridge.de  
info@powerbridge.de