

## Systeme – MicroTCA

### MicroTCA.0 System, 1 HE, für 6 Single Mid-size AdvancedMC Module (MTCA.0, Scope)



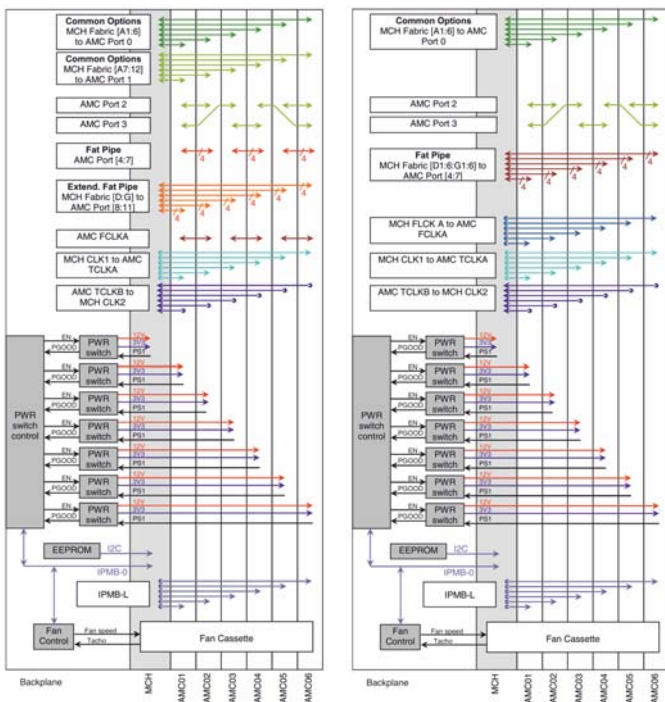
Frontansicht (11850-025)

12915001



Rückansicht (11850-025)

12915002



12915006

12915007

Backplane Topologie (11850-024)

Backplane Topologie (11850-025)

- Gemäß Spezifikation PICMG MTCA.0 R1.0
- 1 HE, 19" Einschubsystem für 6 Single Mid-size AdvancedMC-Module, 1 Single Full-size MCH
- AC-Netzeingang (100 ... 240 V<sub>AC</sub>) auf der Gehäuserückseite, 400 Netzgerät eingebaut, Power-Management (PM EMMC) auf der Backplane
- 2 verschiedene Backplane Topologien nach MTCA.0 und Scope (siehe Backplanetopologie)
- Hot-Swap Lüfterkassette mit Cooling Unit Manager (CU EMMC), Luftführung von rechts nach links
- Luftfilter, von vorne auswechselbar

#### Lieferumfang

Pos.	Menge	Beschreibung
1	1	MicroTCA-System, St, schwarz RAL 9005, 1 HE, 84 TE, 301 mm tief
2	6	Steckplatz für Single Mid-size AdvancedMC Module, mit Führungsschienen, für horizontalen Kartenausbau
3	1	Steckplatz für Single Full-size AdvancedMC Module, mit Führungsschienen, für horizontalen Kartenausbau
4	1	Backplane, MTCA.0 oder Scope-Topologie für 6 AdvancedMC Module und 1 MCH
5	1	Hot -swap-Lüftereinschub mit Cooling Unit Manager (CU EMMC) und 5 Lüftern
6	1	Lüftereinschub, von vorne auswechselbar
7	1	400 W Open Frame Netzgerät und Power Management (PM EMMC) auf Backplane

#### Bestellinformationen

Höhe HE	Breite TE	Tiefe mm	Slotanzahl	Übertragungsrate	Topologie	Bestell-Nr.
1	84	301	6	40 Gbps	Scope	11850-024
1	84	301	6	40 Gbps	MicroTCA.0	11850-025

#### Ersatzteile (FRUs)

Lüftereinschübe (21850-132)	Seite 8.54
Luftfilter (21850-118)	Seite 8.55

#### Hinweis

- Modifizierte Systeme auf Anfrage



ServicePLUS siehe Seite 8.112



powerBridge  
Computer

Ehlbeek 15a  
30938 Burgwedel  
fon 05139-9980-0  
fax 05139-9980-49

www.powerbridge.de  
info@powerbridge.de

## Systeme – MicroTCA

### MicroTCA.0 System, 3 HE, 84 TE, für 10 Single Full-size-AdvancedMC-Module

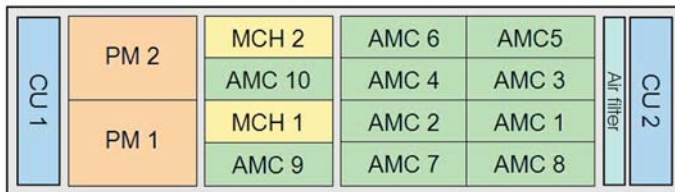


12908003

- Gemäß Spezifikation PICMG MTCA.0 R1.0
- 3 HE, 19" Einschubsystem für 10 Single Full-size-AdvancedMC-Module, 2 Single Full-size MCH's und 2 Power-Module mit bis zu 12 TE Breite
- Im rechten Kartenkorb können, statt 8 Single Full-size, 4 Double Full-size-AdvancedMC-Module eingesetzt werden
- Backplane mit Dual-Star Topologie, Direktverbindungen für S-ATA / SAS
- Clock-Topologie nach PICMG AMC.0 R2.0
- Zwei Hot-Swap Lüfterkassetten in Push / Pull- Anordnung, jede mit Cooling Unit Manager (CU EMMC), Luftführung von rechts nach links
- Luftfilter, von vorne auswechselbar, mit Presence Signal

#### Lieferumfang

Pos.	Menge	Beschreibung
1	1	MicroTCA-System, 3 HE, 84 TE, 216 mm tief, pulverbeschichtet, schwarz, RAL 9005
2	10	Steckplatz AdvancedMC-Modul, mit Führungsschiene, für horizontalen Karteneinbau
3	1	Backplane mit Dual-Star Topologie für 10 AdvancedMC-Module, 2 MCHs und 2 Power Module
4	2	Hot-swap-Lüfterkassette mit Cooling Unit Manager (CU EMMC) und 1 Lüfter
5	1	Luftfilter, von vorne auswechselbar
6	4	Splitting Kit



Slotzuordnung

12907050

#### Bestellinformationen

Höhe mm	Höhe HE	Breite TE	Tiefe mm	Slotanzahl	Bestell-Nr.
133.35	3	84	216	10	11850-011

#### Zubehör

**PFM, Single Full-size** 12 V<sub>DC</sub> Eingang, 40 A, mit PM EMMC, nicht redundant, mit Verpol- und Überspannungsschutz, 1 Stück 21596-571

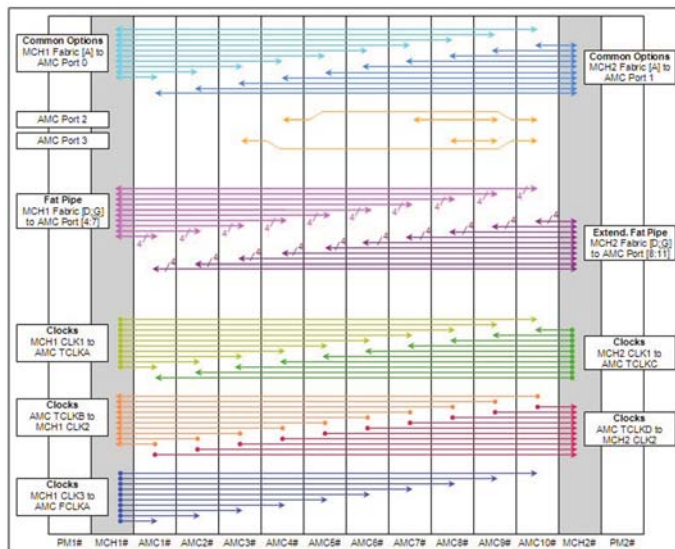
**PFM, Single Full-size** 12 V<sub>DC</sub> Eingang, 80 A, mit PM EMMC, nicht redundant, ohne Verpol- und Überspannungsschutz, 1 Stück 21596-572

**AdvancedMC-Frontplatten** Seite 8.60

**AdvancedMC-Filler Panel** Seite 8.64

#### Ersatzteile (FRUs)

Lüftereinschübe (21850-038)	Seite 8.54
Luftfilter (21850-034)	Seite 8.55



Backplane-Topologie

12907051

#### Hinweis

- Modifizierte Systeme auf Anfrage
- Beschreibung Power-Einspeisemodul siehe Seite 8.52
- Ersatzteile (FRUs) ab Seite 8.53



ServicePLUS siehe Seite 8.112

## Systeme – MicroTCA

### MicroTCA.0 Gehäusesystem, Cube, 3 HE, 30 TE, für 4 Single Full-size-AdvancedMC-Module

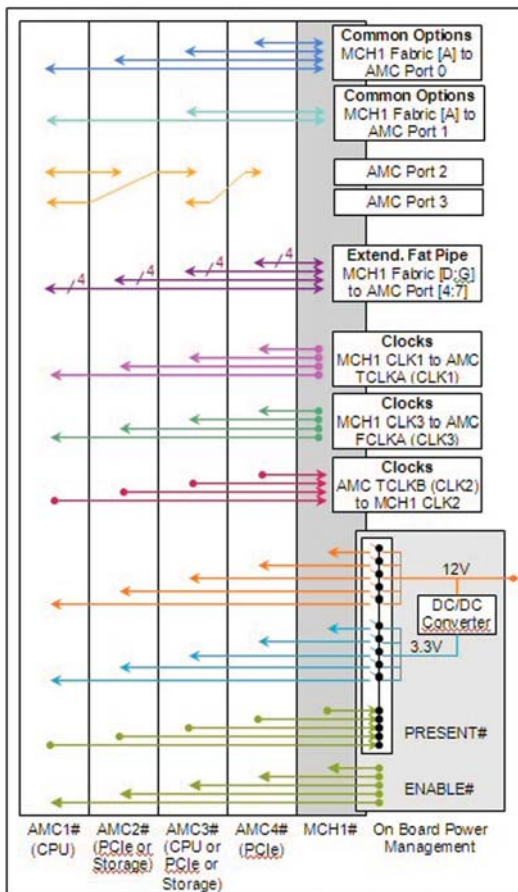


- Gemäß Spezifikation PICMG MTCA.0 R1.0
- Cube-Gehäusesysteme mit Aufstellfüßen für 4 Single Full-size AdvancedMC Module  
1 Single Full-size MCH
- Backplane mit Star Topologie, Direktverbindungen für S-ATA / SAS
- Clock-Topologie nach PICMG AMC.0 R2.0
- Stromversorgung über 250 W Open-Frame-Netzgerät, Netzanschluss mit IEC-Stecker rückseitig, Anschaltlogik für einzelne Slots auf der Backplane

#### Lieferumfang

Pos.	Menge	Beschreibung
1	1	MicroTCA-Gehäusesystem mit Aufstellfüßen, Cube, (ratiopacPRO Gehäuse)
2	4	Steckplatz AdvancedMC Modul, mit Führungsschiene, für vertikalen Karteneinbau
3	1	Backplane mit Star Topologie für 4 AdvancedMC Module und 1 MCH
4	3	Lüfter zu forcierten Belüftung der Slots
5	1	250 W Open-Frame-Netzteil und IEC Netzeingang mit Schalter und Sicherung
6	1	Power Management Karte bei 21850-081

12907010



12907053

Backplane-Topologie

#### Bestellinformationen

Beschreibung	Höhe HE	Breite TE	Tiefe mm	Slotanzahl	Bestell-Nr.
Gehäuse-System, Poweranschaltung der Slots über Presence signal	3	30	316	4	21850-045
Gehäuse-System, Poweranschaltung der Slots über Power-Management-Karte	3	30	316	4	21850-081

**Zubehör**

AdvancedMC-Frontplatten	Seite 8.60
AdvancedMC-Filler Panel	Seite 8.64

#### Hinweis

- Modifizierte Systeme auf Anfrage



ServicePLUS siehe Seite 8.112

## Systeme – MicroTCA

### MicroTCA.0-Gehäusesystem, 3 HE, 84 TE, für 4 Single AdvancedMC-Module



12908004

- Evaluierungssystem für AdvancedMC-Module
- 19"-Tischgehäusesystem mit Aufstellfüßen für 4 Single AdvancedMC-Module (12 TE)
- Backplane mit Direktverbindungen und Headern auf der Backplane-Rückseite zum Anschluss an externe Messgeräte
- Gehäusedeckel und oberes Kartenkorbbloch können leicht abgenommen (gute Zugänglichkeit zu den Modulen)
- Aktive Entwärmung, 2 Lüfter (29 m³/h, 17 cfm) pro Slot
- Stromversorgung über 400 W ATX-Netzgerät, Netzanschluss mit IEC-Stecker auf der Vorderseite

#### Lieferumfang

Pos.	Menge	Beschreibung
1	1	MicroTCA-Gehäusesystem
2	4	Steckplatz AdvancedMC-Modul, mit Führungsschiene, für vertikalen Karteneinbau
3	1	Backplane mit Direktverbindungen für 4 AdvancedMC-Module
4	8	Lüfter zu forcierten Belüftung der Slots
5	1	400 W ATX-Netzteil und IEC Netzeingang mit Schalter

#### Bestellinformationen

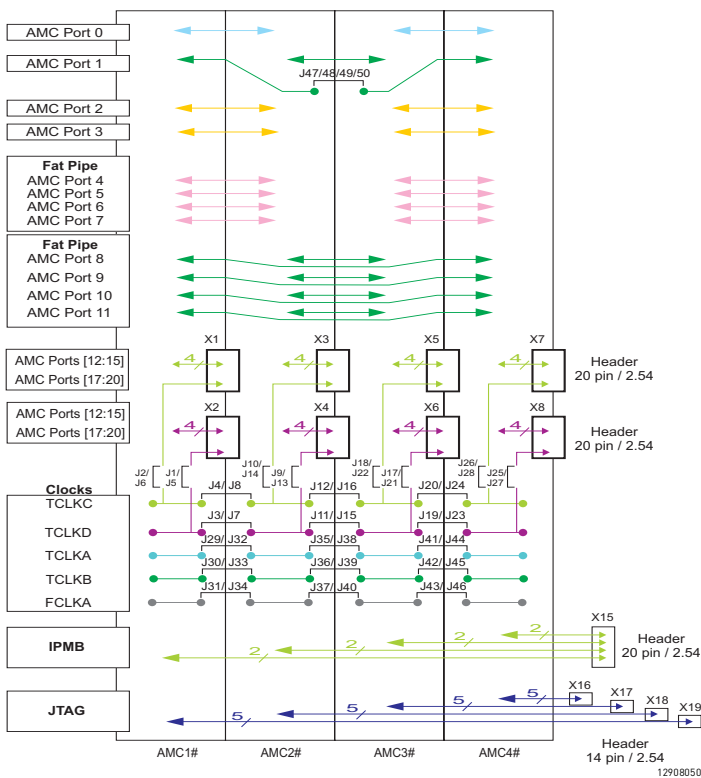
Höhe mm	Höhe HE	Breite TE	Tiefe mm	Slotanzahl	Bestell-Nr.
132.5	3	84	316	4	11850-013

#### Zubehör

AdvancedMC-Frontplatten	Seite 8.60
AdvancedMC-Filler Panel	Seite 8.64

#### Hinweis

- Modifizierte Systeme auf Anfrage



12908050

#### Backplane-Topologie



ServicePLUS siehe Seite 8.112

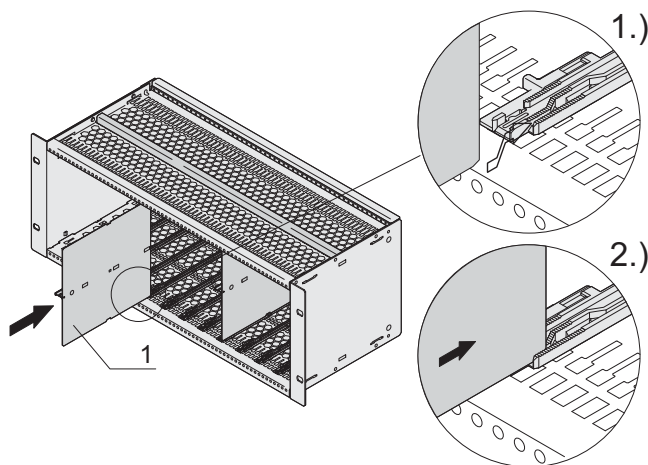
## Systeme – MicroTCA

### Zubehör und Field Replaceable Units (FRUs)

Field Replaceable Unit (FRU) bezeichnet Systemkomponenten, die vor Ort ausgetauscht werden können. Die Ausfallzeit des Systems wird auf ein Minimum reduziert. Schroff bietet verschiedene Zubehör und FRU-Komponenten für MicroTCA-Systeme an:

- Splitting Kit siehe Seite 8.50
- MicroTCA-Führungsschiene siehe Seite 8.51
- Power-Einspeisemodules siehe Seite 8.52
- Netzgeräte (AC/DC, Double Full-Size) mit- und ohne Management siehe ab Seite 8.53
- Lüfterkassetten siehe ab Seite 8.53
- Luftfilter siehe Seite 8.55

### Splitting Kit



12912050

- Zum Einbau von 2 Single AdvancedMC-Modulen übereinander in einen Double AdvancedMC-Slot
- Splitting Kit wird in die entsprechende Aufnahme der Schroff MicroTCA-Führungsschiene geschoben und verrastet an der entsprechenden Nase der Führungsschiene
- Durch Einsatz des Splitting Kit entsteht kein Slotverlust

### Lieferumfang

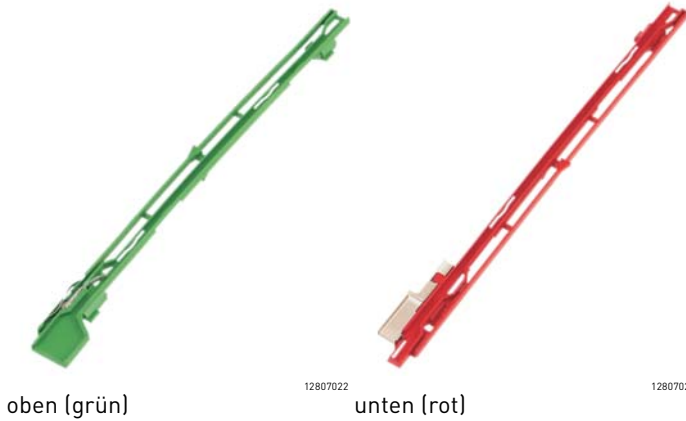
Pos.	Menge	Beschreibung
1	1	Stahl, rostfrei, Einschub zur Aufnahme einer Führungsschiene
2	1	Führungsschiene AdvancedMC
3	1	Strebe Mitte
4	1	ESD Kontaktfeder
5	1	Befestigungsmaterial, Benutzeranleitung

### Bestellinformationen

Beschreibung	Bestell-Nr.
Splitting Kit, VPE 5 Stück	20849-115

## Systeme – MicroTCA

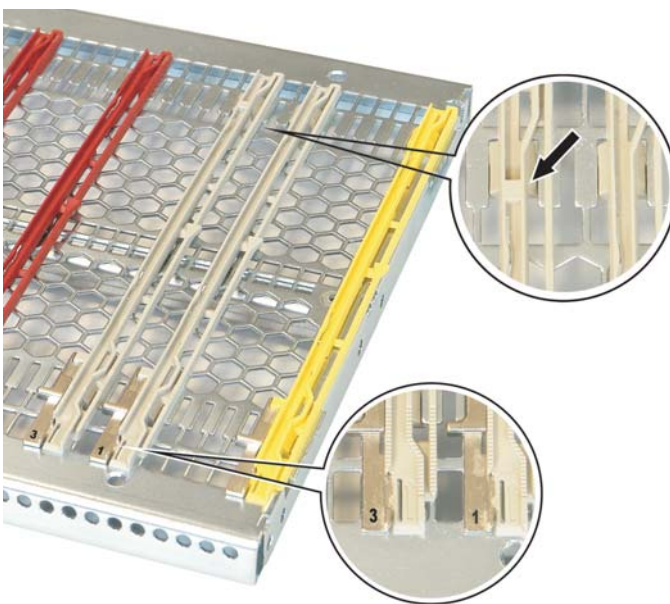
### MicroTCA-Führungsschienen



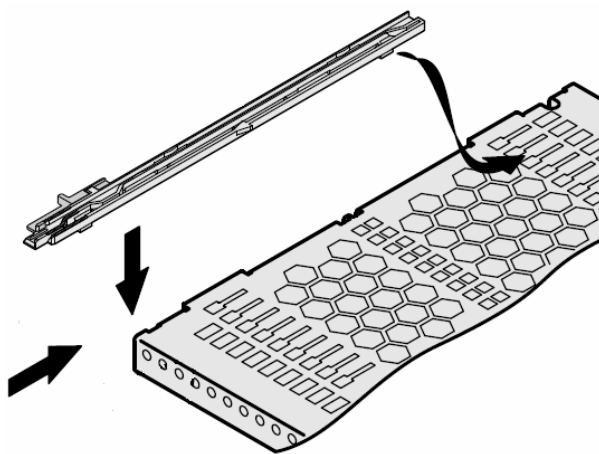
- Einfache, werkzeuglose Montage im 1 TE-Raster; der minimale Abstand zwischen zwei Führungsschienen beträgt 3 TE (Compact)

#### Bestellinformationen

Beschreibung	Menge/ VPE	Bestell-Nr.
Führungsschiene oben, grün, mit ESD-Clip; für alle Module	10	<b>20849-200</b>
Führungsschiene oben, grün, mit ESD-Clip; für alle Module	100	<b>20849-201</b>
Führungsschiene unten, rot; für AdvancedMC-Funktionsmodule	10	<b>20849-194</b>
Führungsschiene unten, rot; für AdvancedMC-Funktionsmodule	100	<b>20849-195</b>
Führungsschiene unten, gelb; für Netzgeräte	10	<b>20849-196</b>
Führungsschiene unten, gelb; für Netzgeräte	100	<b>20849-197</b>
Führungsschiene unten, grau; für linke Führungsschiene von einem 6 TE breiten MicroTCA-Carrier Hub (Kennzeichnung 3)	10	<b>20849-202</b>
Führungsschiene unten, grau; für rechte Führungsschiene von einem 6 TE breiten MicroTCA-Carrier Hub (Kennzeichnung 1)	10	<b>20849-198</b>
Führungsschiene unten, grau; für rechte Führungsschiene von einem 6 TE breiten MicroTCA-Carrier Hub (Kennzeichnung 1)	100	<b>20849-199</b>



Führungsschienen unten, grau, für Führungsschienen von 6 TE breiten (Full-size) MicroTCA-Carrier Hubs



## Systeme – MicroTCA

### Power-Einspeisemodule, Single Full-size

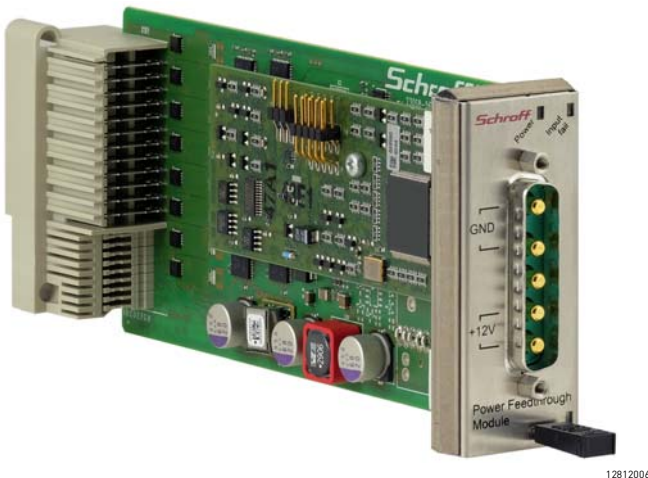


Abbildung zeigt 21596-571

12812006

- Einspeisung der +12 V<sub>DC</sub>-Versorgungsspannung von einer externen Quelle über D-Sub-Stecker auf 16 x 12 V<sub>DC</sub>-Ausgänge zur MicroTCA-Backplane
- Erzeugung der +3,3 V<sub>DC</sub> Management-Spannung und Aufteilung auf 16 Ausgänge
- Wird anstelle eines MicroTCA-Power-Moduls in den Power-Modul-Slot eingesetzt (Single Full-size), Stecker- und Formfaktor kompatibel
- 2 Ausführungen
  - Mit Power-Management (PM EMMC), mit Schutz gegen Überspannung und Verpolung der Eingangsspannung, 5-pol-D-Sub Eingangsstecker
  - Mit Power-Management (PM EMMC), ohne Schutz gegen Überspannung und Verpolung der Eingangsspannung, 5-pol-D-Sub Eingangsstecker

### Lieferumfang

Pos.	Menge	Beschreibung
1	1	Power-Einspeisemodul, Single Full-size
2	1	Power Management Mezzanine Karte

### Bestellinformationen

MicroTCA-Power-Einspeisemodul, Single Full-size	Bestell-Nr.
Mit Power-Management mit Überspannungsschutz	21596-571
Mit Power-Management ohne Überspannungsschutz	21596-572

### Zubehör

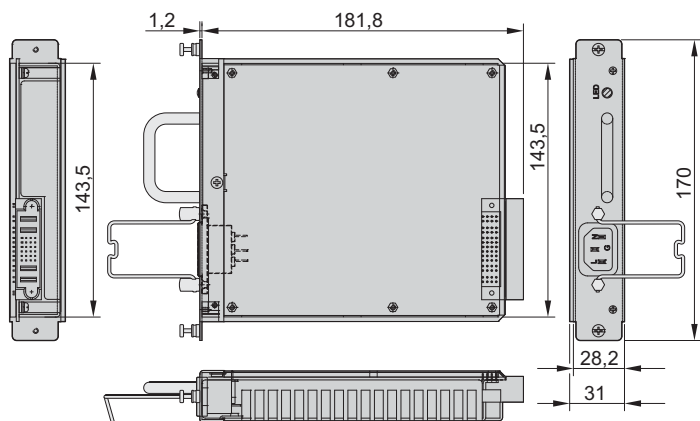
Anschlusskabel für Power-Einspeisemodul, 5-pol. D-Sub 5W5 (-48 V <sub>DC</sub> ) auf Ringkabelschuh M5, Kabellänge 1,8 m, 1 Stück	23204-835
---	-----------

## Systeme – MicroTCA

Netzgerät, AC/DC, Double Full-size,  
ohne Management

Abbildung zeigt 11098-392

11309004



11312050

- Großer Eingangsspannungsbereich 90 ... 264 V<sub>AC</sub>
- Aktive Power Factor Correction
- Bauform kompatibel zu AdvancedMC Double Full-size
- Ein-Draht Current Share Leitung für Redundanzbetrieb
- 2 Ausgangsspannungen, 12 V und 3,3 V
- Entspricht EMV Class B nach EN 55022
- Ohne MicroTCA Power Management Controller
- Netzeingang vorne

## Lieferumfang

## Menge Beschreibung

Menge	Beschreibung
1	Netzgerät für MicroTCA Höhe Double (148,3 mm) Breite Full-size (6 TE) Tiefe 186,65 mm Steckverbinder Molex SSI Frontplatte mit Griff und EMV-Dichtung (montiert)

## Bestellinformationen

Spannung V	Strom A	Leistung W	Beschreibung	Bestell-Nr.
V <sub>1</sub> : 12	I <sub>1</sub> : 25	300	MCA 300 AC	11098-392
V <sub>2</sub> : 3.3	I <sub>2</sub> : 3			

## Hinweis

- Ausgangsdaten bei T<sub>U</sub> = -25 ... 55 °C mit forcierter Kühlung von 20 cfm
- Steckverbinder FCI 51720-10202402AA oder Molex 87631-2019



## Systeme – MicroTCA

### Lüfterkassette für MicroTCA.0-System, 1 HE



12915008

- Für Schroff 1HE MicroTCA System 11850-024 und 11850-025
- Mit Cooling Unit Enhanced Module Management Controller (CU EMMC)
- Hot-swap Lüftereinschub mit 4 geregelten Axialventilatoren (je 40,2 m<sup>3</sup>/h freiblasend), 1 unregelmäßigem Axialventilator (17 m<sup>3</sup>/h), 12 V<sub>DC</sub>

#### Bestellinformationen

Beschreibung	Menge/VPE Stück	Bestell-Nr.
Lüfterkassette für 1 HE-MicroTCA.0-System (11850-024, 11850-025)	1	21850-132

### Lüfterkassetten für MicroTCA.0-Systeme, 3 HE, ohne Telco-Alarmpanel



12907013

- Lüftereinschub mit 1 Axialventilator (225 m<sup>3</sup>/h) freiblasend, 12 V<sub>DC</sub>
- Mit Cooling Unit Enhanced Module Management Controller (CU EMMC)

#### Bestellinformationen

Beschreibung	Menge/VPE Stück	Bestell-Nr.
Lüfterkassetten für 3 HE-MicroTCA.0-Systeme (11850-011)	1	21850-038

### Lüfterkassette für MicroTCA.4-Cube Systeme, 5 HE



12912002

- Hot-swap Lüftereinschub mit 6 geregelten Axialventilatoren (je 109 m<sup>3</sup>/h freiblasend), 12 V<sub>DC</sub>
- Mit Cooling Unit Enhanced Module Management Controller (CU EMMC), Lüfterdrehzahl für Front- und Rear- Bereich über den MCH getrennt einstellbar

#### Bestellinformationen

Beschreibung	Menge/VPE Stück	Bestell-Nr.
Lüfterkassette für 5 HE-MicroTCA.4-Cube-Systeme (11850-021)	1	21850-113

## Systeme – MicroTCA

### Lüfterkassette für 5 HE MicroTCA.1-Cube System, 5 HE



12912006

- Hot-swap Lüftereinschub mit 4 geregelten Axialventilatoren (je 109 m<sup>3</sup>/h freiblasend), 12 V<sub>DC</sub>
- Mit Cooling Unit Enhanced Module Management Controller (CU EMMC)

#### Bestellinformationen

Beschreibung	Menge/VPE Stück	Bestell-Nr.
Lüfterkassette für 5 HE MicroTCA.1-Cube-System (11850-020)	1	21850-114

### Lüfterkassette für MicroTCA.4 19"-Systeme, 9 HE



12915005

- Hot-swap Lüftereinschub mit 6 geregelten Axialventilatoren (3 x je 290 m<sup>3</sup>/h freiblasend und 3 x 190 m<sup>3</sup>/h freiblasend), 12 V<sub>DC</sub>
- Mit Cooling Unit Enhanced Module Management Controller (CU EMMC), Lüfterdrehzahl für Front- und Rear- Bereich über den MCH getrennt einstellbar

#### Bestellinformationen

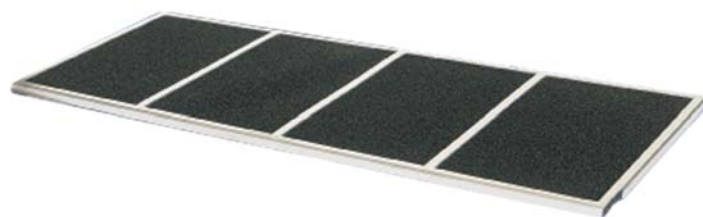
Beschreibung	Menge/VPE Stück	Bestell-Nr.
Lüfterkassette für 9 HE MicroTCA.4 19"-Systeme (11850-026)	1	21890-142

### Luftfilter

- Material Polyurethan UL 94 HF1
- 45 ppi, 80 % dust arrestance nach NEBS GR-78 Core Standard

#### Bestellinformationen

Beschreibung	Menge/ VPE	Bestell-Nr.
Luftfilter für 1 HE MicroTCA.0-System (11850-024, 11850-025)	1	21850-118
Luftfilter für 3 HE MicroTCA.0-System (11850-003)	1	21850-034
Luftfilter für 5 HE MicroTCA.1-Cube-System (11850-020)	1	21850-120
Luftfilter für 5 HE MicroTCA.4-Cube-System (11850-021)	1	21850-116
Luftfilter für 9 HE MicroTCA.4 19"-System (11850-026)	1	21890-143



12907005

Abbildung zeigt Luftfilter 21850-033

## Systeme – ServicePLUS



### configuration

Freie Zusammenstellung und Variation von Komponenten

### Einfach. Schnell. Zum Wunschprodukt.

- Unsere Konfiguratoren unterstützen Sie bei der Auswahl entsprechend Ihren Anforderungen
- Online Konfiguration: [www.schroff.de/configuration](http://www.schroff.de/configuration)



### assembly

Montage aller mechanischen, elektrischen und elektronischen Komponenten durch unsere Experten

### Von Profis montiert. Doppelt profitiert!

- Ab einem Stück, komplett montiert und getestet
- Versandfertig innerhalb von 10 Arbeitstagen



### modification

Kundenspezifische Bohrungen, Ausbrüche, und Sonderfarben für Standardprodukte

### Kleine Anpassungen. Große Wirkung.

- Mechanische Modifikationen, Anpassung von Backplane und Netzgeräten, Verkabelung
- Versandfertig innerhalb von 15 Arbeitstagen



### solution

Integration und kundenspezifische Entwicklungen

### Einfach. Alles. Aus einer Hand.

- Klimatisierung, Komplettausbau, Funktionstest
- Kundenspezifische Komplettlösungen



### express

Lieferzeit nach Kundenwunsch

### Wenn schnell noch schneller sein muss.

- System Express
- Weitere Informationen: [www.schroff.de/express](http://www.schroff.de/express)



### support

Hilfestellung bei Bedarf

### Unterstützen. Lösen. erreichbar sein.

- Telefon Support



### academy

Wissenstransfer und Partnerschaft

### Wissen. Teilen. Partner werden.

- Seminare, Whitepaper, CAD-Zeichnungen, Testberichte, Anwenderberichte
- Weitere Informationen: [www.schroff.de/academy](http://www.schroff.de/academy)



### lifecycle

Flexible Betreuung über die gesamte Produktlebensdauer

### Wir begleiten Sie. Ein Produktleben lang.

- Austauschservice, Wartung, Reparatur, Ersatzteile